

Flexi System
Kühlwanne, statisch mit Ventilator gekühlt in einem Unterbau (3 GN Behälterkapazität) mit Füsse, Tablar mit LED-Beleuchtung und drei Tabletrutschen (Kundenseite) aus Edelstahl, H=900mm

Technisches DatenblattARTIKEL # _____
MODELL # _____

NAME # _____

SIS # _____

AIA # _____

**322094 (F11C3AF01W)**

Kühlwanne, statisch mit Ventilator gekühlt in einem Unterbau (3 GN Behälterkapazität) mit Füsse, Tablar mit LED-Beleuchtung und drei Tabletrutschen (Kundenseite) aus Edelstahl, H=900mm

Kurzbeschreibung

Artikel Nr. _____

Kompaktes Design, ideal für platzsparende Umgebungen. Schieber aus Edelstahlrohr auf der Kundenseite. Einheit auf 150 mm hohen Füßen montiert. Sanft schließende Türen auf der Bedienerseite. Umgebungsschrank mit Türen darunter. L-Typ AISI 304 Überregal mit LED-Beleuchtung für bessere Sichtbarkeit auf der Oberfläche für eine ansprechende Speisenpräsentation. Schlanke, minimalistische Glasstruktur, in der sich Lebensmittel und Staub nicht festsetzen und die leicht zu reinigen ist. Halbgeschlossenes Glas auf der Kundenseite für die Selbstbedienung. Robuste Korpuskonstruktion mit laminierten Verkleidungen auf 4 Seiten. Entwickelt für die Ausgabe von Speisen in Gastronorm-Behältern mit einer maximalen Höhe von 150 mm. Die mit der richtigen Temperatur eingebrachten Speisen behalten ihre Kerntemperatur gemäß den Afnor-Normen bei. Die automatische Abtauung garantiert die Freigabe der Verdampfer und eine effiziente Brunnenkühlung. Digitale Steuerung mit Temperaturanzeige mit präziser Einstellung (0,1°C). Vollständig HACCP-konforme digitale Steuerung mit sichtbaren Alarmen. Ein konstanter Kaltluftstrom, der durch die Behälter zirkuliert, garantiert die richtige Temperatur der Lebensmittel. Dank der leistungsstarken Radialventilatoren sind eine gleichmäßige Temperaturverteilung und schnelle Abkühlzeiten gewährleistet. Zylindrische Luftdiffusoren aus Edelstahl sorgen für eine

konstante Luftzirkulation. Die um 84 % schnellere Abkühlzeit (im Vergleich zu statischen Kühlwannen) reduziert den Energieverbrauch, da der Bediener die Maschinen nur bei Bedarf einschalten kann. Wannen aus Edelstahl 304 AISI mit abgerundeten Ecken, um die Reinigung zu erleichtern. Die Wanne ist außerdem mit einem Abflussloch ausgestattet. Polyurethanschäum mit hoher Dichte und Cyclophan garantiert eine hervorragende Isolierung der Wanne, um die Energieausbreitung zu reduzieren. R290-Kältemittelgas (GWP=3) zur Verringerung der Umweltbelastung und Erhöhung der Kühleffizienz. Der Boden ist mit Kupferrohren ausgestattet, um eine gute Kühlung zu gewährleisten. Bei diesem System kommt die Luft mit der kalten Oberfläche in Berührung und wird gekühlt. Anschließend wird die gekühlte Luft mit Radialventilatoren verteilt. 900 mm Höhe der Arbeitsplatte.

Genehmigung: _____

Hauptmerkmale

- Präzise Temperaturregelung und Einstellung auf 0,1°C.
- Das Produkt ist standardmäßig mit einem digital gesteuerten Thermostat ausgestattet, der den HACCP-Normen entspricht und einen visuellen Alarm zur Warnung vor steigenden oder fallenden Temperaturen liefert.
- Entworfen, um die Speisen in Gastronorm-Behältern zu servieren.
- Lebensmittel, die mit der korrekten Temperatur eingeführt werden, behalten ihre Kerntemperatur gemäß den Afnor-Normen bei.
- Die automatische Abtauung sorgt für freie Verdunstung und effiziente Wannenkühlung.
- Geeignet für GN 1/1 Behälter mit einer maximalen Höhe von 150 mm.
- Ein konstanter Kaltluftstrom, der durch die Behälter zirkuliert, garantiert die richtige Temperatur der Lebensmittel. Dank der leistungsstarken Radialventilatoren sind eine gleichmäßige Temperaturverteilung und schnelle Abkühlzeiten gewährleistet. Zylinder
- CB- und CE-zertifiziert durch eine unabhängige Prüfstelle.
- Die Tabletrutsche aus Edelstahlrohren wird auf der Benutzerseite installiert und kann auch heruntergeklappt werden, um den Durchgang der Geräte durch Türöffnungen zu erleichtern.
- Ideal für Selbstbedienungsanlagen mit Bedienung.
- Das Gerät steht auf 150 mm hohen Füßen.
- Sanft schließende Türen auf der Bedienungsseite.
- Ein Unterbauschrank mit Türen für zusätzlichen Stauraum.
- Verfügbare Optionen mit Online-Konfigurator: Farben, Tabletrutschen, Überregale, Füße/Räder mit gewünschtem Durchmesser, Höhe 750 mm für Kinder.
- Elegantes L-förmiges Überregal, das für eine bessere Sichtbarkeit auf der Oberfläche sorgt, um Lebensmittel ansprechend zu präsentieren.
- Das Überregal ist mit LED-Leuchten ausgestattet.
- Als Option kann ein Sockel zur Abdeckung der Füße oder der Räder angebracht werden.
- Perfektes kompaktes Design macht es ideal für platzsparende Umgebungen.
- Verfügbare Abmessungen: 2, 3, 4 GN.
- Dank der schlanken, minimalistischen Glasstruktur können sich Lebensmittel und Staub nicht festsetzen und die Reinigung wird erleichtert.

Konstruktion

- Elektronische Steuerung mit Temperaturanzeige.
- Der Beckenboden ist abfallend, um den Wasserabfluss zu erleichtern.
- Wannen aus rostfreiem Stahl 304 AISI mit abgerundeten Ecken, um die Reinigung zu erleichtern. Die Wanne ist auch mit einem Ablaufloch ausgestattet.
- IPx2 Wasserschutz.
- Der Boden ist mit Kupferrohren ausgestattet, um eine gute Kühlung zu gewährleisten. Bei diesem System berührt die Luft die kalte Oberfläche und wird abgekühlt. Anschließend wird die gekühlte Luft mit Radiallüftern verteilt.
- Ablagefläche komplett aus Edelstahl AISI 304.
- Oberteil aus Edelstahl AISI 304.
- Stabile Konstruktion mit laminierten Verkleidungen auf

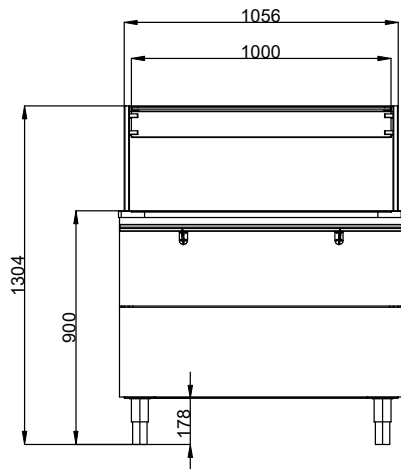
4 Seiten.

Nachhaltigkeit

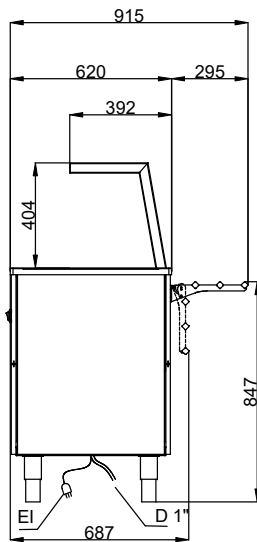


- Kältemittel R290 für die geringste Umweltbelastung (GWP=3) - FCKW- und HFCKW-frei.
- Hochdichter expandierter Polyurethanschaum mit Zyklopentan garantiert eine ausgezeichnete Isolierung, um die Energieausbreitung zu reduzieren.
- Die um 84 % schnellere Abkühlzeit (im Vergleich zu statischen Kühlwannen) reduziert den Energieverbrauch, da der Benutzer die Geräte nur bei Bedarf einschalten kann.

Front

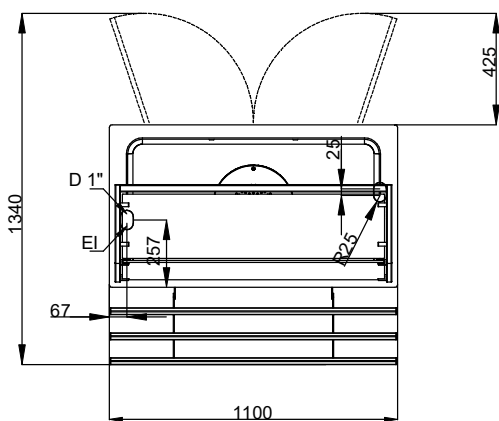


Seite



D = Ablauf
EI = Elektroanschluss

oben



Elektrisch

Netzspannung: 220-240 V/1N ph/50 Hz
Anschlusswert: 0.59 kW

Wasser

Wasserablaufdimension: 3/4"

Schlüsselinformation

Anzahl Türen: 1
Außenabmessungen,
Länge: 1100 mm
Außenabmessungen, Tiefe: 915 mm
Außenabmessungen, Höhe: 1304 mm
Nettogewicht: 133 kg
Versandhöhe: 1350 mm
Versandlänge: 730 mm
Versandtiefe: 1140 mm
Versandvolumen: 1.12 m³
Obere Temperatur: -20 / -10 °C
Temperatur oben: -20 / -10 °C

Nachhaltigkeit

Geräuschpegel: 64 dBA